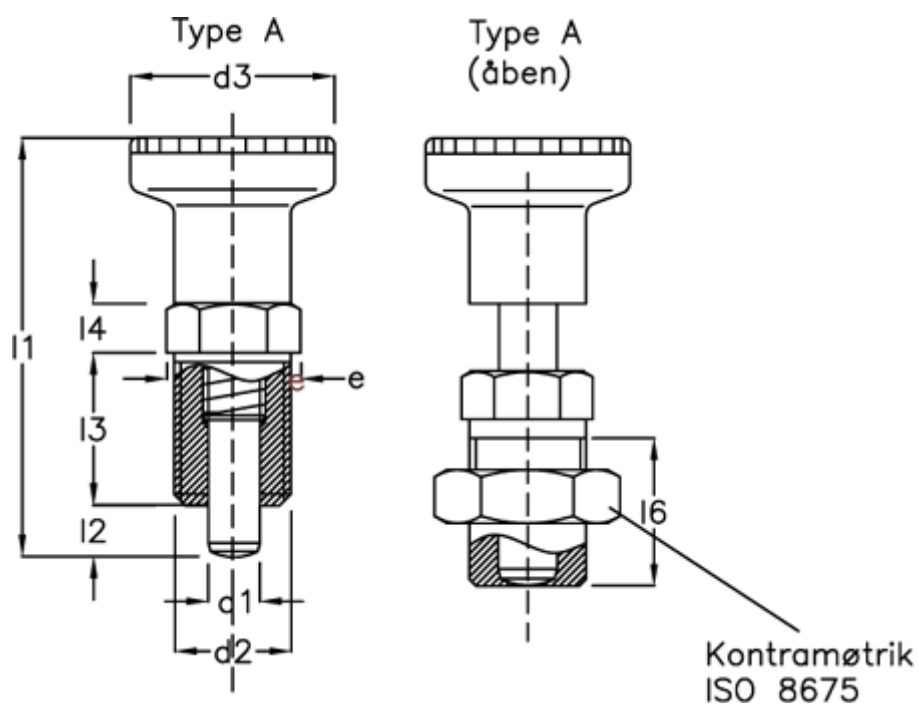


Varenummer: 206176ANI
 Beskrivelse: E+G Positioneringsbolt GN 617-6-A-NI
 Rustfast, med forniklet tap

Mål



| | | | |
|-------------------|--------------|----|------|
| d1 | = 6 | l3 | = 20 |
| d2 | = M 12 x 1,5 | l4 | = 6 |
| d3 | = 25 | l6 | = 17 |
| e | = 16.2 | NV | = 14 |
| Fjedertryk N bund | = 11.0 | | |
| Fjedertryk N top | = 5.0 | | |
| l1 | = 54.5 | | |
| l2 | = 6 | | |